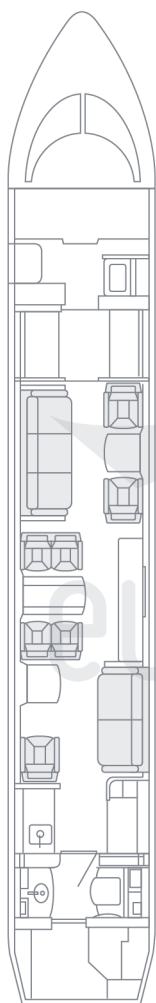


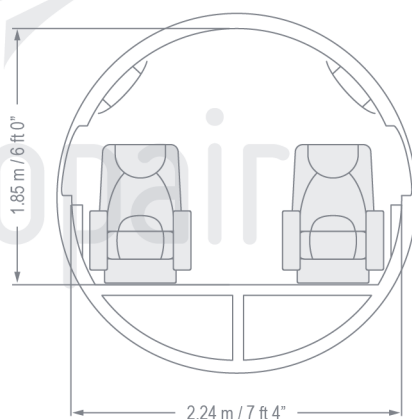
Gulfstream IV / IV-SP

Photos courtesy of ©Gulfstream Aerospace Corporation



Versión mejorada del modelo GIII y predecesor del G450, el GIV se hizo muy popular en los años 90. Puede acomodar hasta 16 pasajeros y dispone de un galley y una bodega accesible desde la cabina. El GIV SP es una versión mejorada del GIV con mayor capacidad de equipaje y alcance.

Upgraded from the GIII and predecessor to the G450, the GIV became popular in the '90s. Its cabin can accommodate up to 16 passengers and features a galley and a baggage compartment that is accessible in flight. The GIV-SP is an enhanced version of the GIV with increased baggage space and range.



Las imágenes son meramente ilustrativas. Este modelo de avión puede presentar diferentes configuraciones de cabina. Datos proporcionados por el fabricante. Los datos relativos al alcance son aproximados y pueden variar en función de condiciones meteorológicas, número de pasajeros, longitud de pista, entre otros. Images are for reference only. Cabin configurations may vary. Data provided by the manufacturer. Performance data is approximate and may vary based on factors such as weather conditions, number of passengers and runway length, among others.

Heavy Jet



Alcance
Range

6667 km
3600 nm



Pasajeros
Passengers

12 - 15



Tripulación
Crew

2 + 1



Especificaciones cabina
Cabin specifications

Largo
Length 12.29 m / 40 ft 3"

Ancho
Width 2.24 / 7 ft 4"

Alto
Height 1.85 m / 6 ft 0"

Lavabo
Lavatory Completo / Full Lavatory



Equipaje
Baggage

4.80 m³ / 169 ft³